



Gleitabschluss GAA350P

Kurzbeschreibung

Der |Eurosill® Gleitabschluss GAA350P für die Aluminium-Aussenfensterbank **sill|tec40** oder **sill|tec25** ist so ausgeführt, dass die thermisch bedingten Längenänderungen der Fensterbank ohne Schädigung des Bauwerkes aufgenommen werden können und Regenwasser sicher nach außen abgeleitet wird.

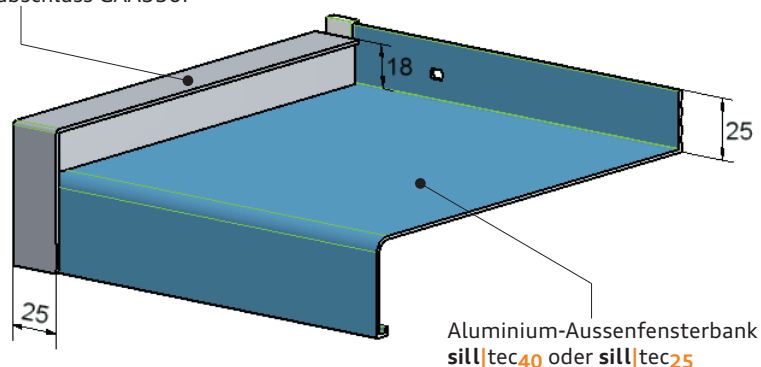
Ausführung

Der |Eurosill® Gleitabschluss GAA350P ist aus veredeltem Aluminium in der Legierung EN AW 6060 T66. Das Unterteil ist fest mit der Fensterbank verschweißt und gewährleistet so eine absolut dichte Verbindung zur |Eurosill® Aluminium-Aussenfensterbank. Das Aluminium-Oberteil incl. Zellgummi-Profil ist für die Fensterbankausladungen 50mm bis 400mm lieferbar.

Die Breite der Putzkante beträgt 25mm, um auch breite Fugendichtbänder oder größere Putzdicken fachgerecht anschließen zu können. Die Höhe der Putzaufkantung beträgt 18mm.

Die Oberfläche des Aluminium-Oberteils kann in allen anodisch erzeugten Oxidschichten (Eloxal) nach GAA/ EW AA/ EURAS oder in Pulverbeschichtungen nach GSB /RAL Gütezeichen ausgeführt werden. Sonderbeschichtungen (z.B. NCS- oder DB-Farbtöne) auf Anfrage.

|Eurosill®
Gleitabschluss GAA350P



Sicherheitsvorkehrungen

Die Ausführung und Montage muß nach den einschlägigen Normen und Richtlinien, den anerkannten Regeln der Technik und den Angaben des Systemgebers erfolgen.

Verarbeitung

Das Oberteil des |Eurosill® Gleitabschlusses GAA350P wird nur durch Aufstecken von Hand auf die Fensterbank mit dem aufgeschweißten Unterteil montiert. Die Montage mit Hilfsmitteln wie z.B. Hammer oder ähnlichen Gegenständen ist zu vermeiden, da dies zu Beschädigungen des Abschlusses führen kann.

Der Baukörperanschluß hat nach den technischen Anforderungen der Richtlinien "Montage im Rahmen der RAL-Gütesicherung Fenster und Türen" und nach der Einbauempfehlung für |Eurosill® Aluminium-Aussenfensterbänke zu erfolgen.

Service

Auf Wunsch steht Ihnen die |Eurosill® Anwendungstechnik jederzeit zur Verfügung.

Zusatzinformation

Vorstehende Angaben können nur allgemeine Hinweise sein. Die Angaben erfolgen nach bestem Wissen und Gewissen, sie können jedoch nur als unverbindliche Richtwerte gelten, die den Erfordernissen angepasst werden müssen. Wegen der außerhalb unseres Einflusses liegenden Verarbeitungs- und Anwendungsbedingungen und der Vielzahl unterschiedlicher Materialien sind ausreichende Eigenversuche durchzuführen, um das Material auf seine Eignung in der jeweiligen Anwendung zu prüfen.

Wir können eine Haftung nur für die einwandfreie, standardmäßige Qualität zum Zeitpunkt der Lieferung übernehmen. Folgeschäden können nur anerkannt werden, wenn diese vor dem Einsatz, schriftlich unter Nennung der zugesagten Eigenschaft, vereinbart wurden.

Stand der Herstellerangaben 02/11. Technische Änderungen vorbehalten. Mit dieser Ausgabe verlieren alle bisherigen Ausgaben ihre Gültigkeit. Aktuellste Version finden Sie unter www.eurosill.com