



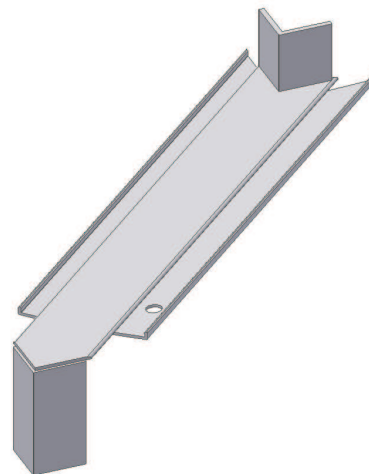
Eckverbinder EVA 600

Kurzbeschreibung

Der |Eurosill® Eckverbinder EVA600 für die Aluminium-Aussenfensterbank **sill|tec40** oder **sill|tec25** dient der einfachen und sicheren Stoßverbindung auf Eck.

Ausführung

Der |Eurosill® Eckverbinder EVA600 ist aus veredeltem Aluminium in der Legierung EN AW 6060 T66 für die Fensterbankausladungen 50mm bis 400mm lieferbar. Die Oberfläche des Aluminium-Oberteils kann in allen anodisch erzeugten Oxydschichten (Eloxal) nach GAA/ EW AA/ EURAS oder in Pulverbeschichtungen nach GSB /RAL Gütezeichen ausgeführt werden. Sonderbeschichtungen (z.B. NCS- oder DB-Farbtöne) auf Anfrage.



Sicherheitsvorkehrungen

Die Ausführung und Montage muß nach den einschlägigen Normen und Richtlinien, den anerkannten Regeln der Technik und den Angaben des Systemgebers erfolgen.

Verarbeitung

Die Schnittkanten der Aluminium-Aussenfensterbänke müssen gratfrei sein. Der |Eurosill® Eckverbinder EVA600 wird nur durch Aufstecken von Hand auf die Fensterbank montiert.

Beim Längenzuschnitt der Fensterbank ist darauf zu achten, dass der |Eurosill® Eckverbinder EVA600 die Aluminium-Aussenfensterbank einseitig um 4mm verbreitert.

Der Baukörperanschluss hat nach den technischen Anforderungen der Richtlinien "Montage im Rahmen der RAL-Gütesicherung Fenster und Türen" und nach der Einbauempfehlung für Aluminium-Aussenfensterbänke zu erfolgen.

Zusatzinformation

Vorstehende Angaben können nur allgemeine Hinweise sein. Die Angaben erfolgen nach bestem Wissen und Gewissen, sie können jedoch nur als unverbindliche Richtwerte gelten, die den Erfordernissen angepasst werden müssen. Wegen der außerhalb unseres Einflusses liegenden Verarbeitungs- und Anwendungsbedingungen und der Vielzahl unterschiedlicher Materialien sind ausreichende Eigenversuche durchzuführen, um das Material auf seine Eignung in der jeweiligen Anwendung zu prüfen.

Wir können eine Haftung nur für die einwandfreie, standardmäßige Qualität zum Zeitpunkt der Lieferung übernehmen. Folgeschäden können nur anerkannt werden, wenn diese vor dem Einsatz, schriftlich unter Nennung der zugesagten Eigenschaft, vereinbart wurden.

Stand der Herstellerangaben 02/11. Technische Änderungen vorbehalten. Mit dieser Ausgabe verlieren alle bisherigen Ausgaben ihre Gültigkeit. Aktuellste Version finden Sie unter www.eurosill.com