



## Halter\_ISO

### Kurzbeschreibung

Der |Eurosill® Halter\_ISO für die Aluminium-Aussenfensterbank **sill|tec40** oder **sill|tec25** dient der einfachen und sicheren Stabilisierung gegen Wind und Wetter.

### Ausführung

Der |Eurosill® Halter\_ISO ist aus veredeltem Aluminium in der Legierung EN AW 6060 T66, pressblank in den Auszugslängen von 110mm bis 340mm lieferbar.

### Sicherheitsvorkehrungen

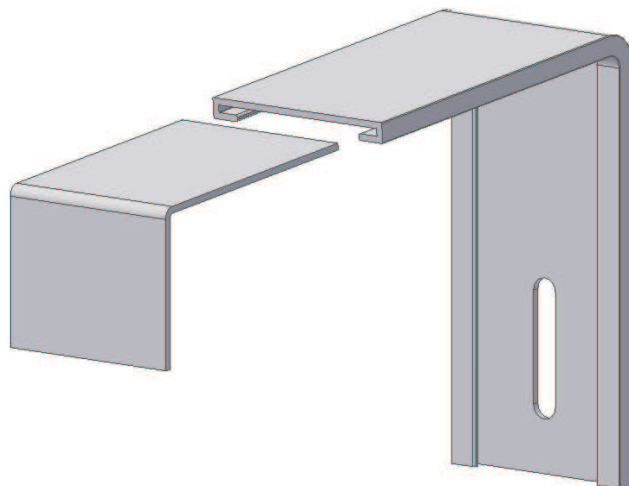
Die Ausführung und Montage muss nach den einschlägigen Normen und Richtlinien, den anerkannten Regeln und Techniken und den Angaben des Systemgebers erfolgen.

### Verarbeitung

Der |Eurosill® Halter\_ISO wird von unten in die Tropfnase der Aluminium-Aussenfensterbank eingelegt und beispielsweise mittels eines Schlagdübels am Mauerwerk befestigt.

Nach neuesten Berechnungen sollten der |Eurosill® Halter\_ISO wie folgt angebracht sein:

1. Fensterbank-Ausladung von 150mm bis 240mm und Fensterbank-Länge > 80cm
  - \* seitlicher Abstand max. 40 cm
  - \* zwischen den einzelnen Halter Abstand max. 100 cm.
2. Fensterbank-Ausladung > 240mm und Fensterbank-Länge > 80cm
  - \* seitlicher Abstand max. 40 cm
  - \* zwischen den einzelnen Halter Abstand max. 60 cm.



### Zusatzinformation

Vorstehende Angaben können nur allgemeine Hinweise sein. Die Angaben erfolgen nach bestem Wissen und Gewissen, sie können jedoch nur als unverbindliche Richtwerte gelten, die den Erfordernissen angepasst werden müssen. Wegen der außerhalb unseres Einflusses liegenden Verarbeitungs- und Anwendungsbedingungen und der Vielzahl unterschiedlicher Materialien sind ausreichende Eigenversuche durchzuführen, um das Material auf seine Eignung in der jeweiligen Anwendung zu prüfen.

Wir können eine Haftung nur für die einwandfreie, standardmäßige Qualität zum Zeitpunkt der Lieferung übernehmen. Folgeschäden können nur anerkannt werden, wenn diese vor dem Einsatz, schriftlich unter Nennung der zugesagten Eigenschaft, vereinbart wurden.

Stand der Herstellerangaben 02/11. Technische Änderungen vorbehalten. Mit dieser Ausgabe verlieren alle bisherigen Ausgaben ihre Gültigkeit. Aktuellste Version finden Sie unter [www.eurosill.com](http://www.eurosill.com)