



Kompaktabschluss AA150

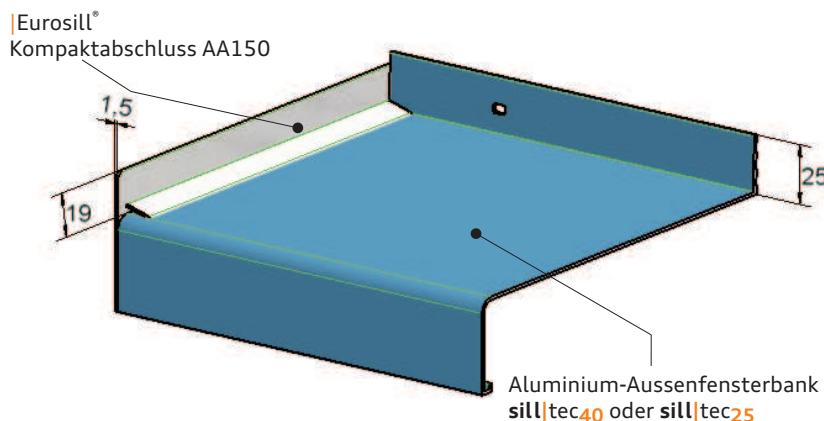
Kurzbeschreibung

Der |Eurosill® Kompaktabschluss AA150 für die Aluminium-Aussenfensterbank **sill|tec40** oder **sill|tec25** ist so ausgeführt, dass das Regenwasser sicher nach außen abgeleitet wird.

Ausführung

Der Kompaktabschluss AA150 ist aus veredeltem Aluminium in der Legierung EN AW 6060 T66 für die Fensterbankausladungen 50mm bis 400mm lieferbar. Die Höhe der Abschluss-Aufkantung beträgt 19mm, um auch breite Fugendichtbänder fachgerecht anschließen zu können.

Die Oberfläche des Aluminium-Oberteils kann in allen anodisch erzeugten Oxydschichten (Eloxal) nach GAA/ EW AA/ EURAS oder in Pulverbeschichtungen nach GSB /RAL Gütezeichen ausgeführt werden. Sonderbeschichtungen (z.B. NCS- oder DB-Farbtöne) auf Anfrage.



Sicherheitsvorkehrungen

Die Ausführung und Montage muß nach den einschlägigen Normen und Richtlinien, den anerkannten Regeln der Technik und den Angaben des Systemgebers erfolgen.

Verarbeitung

Die Schnittkanten der Aluminium-Aussenfensterbänke müssen gratfrei sein. Der Kompaktabschluss wird nur durch Aufstecken von Hand auf die Fensterbank montiert. Die Montage mit Hilfsmittel wie z.B. Hammer oder ähnlichen Gegenständen ist zu vermeiden, da dies zu Beschädigungen des Abschlusses führen kann.

Beim Längenzuschnitt der Fensterbank ist darauf zu achten, dass der Kompaktabschluss AA150 die Aluminium-Aussenfensterbank einseitig um 1,5mm verbreitert.

Der Baukörperanschluss hat nach den technischen Anforderungen der Richtlinien "Montage im Rahmen der RAL-Gütesicherung Fenster und Türen" und nach der Einbauempfehlung für |Eurosill® Aluminium-Aussenfensterbänke zu erfolgen.

Service

Auf Wunsch steht Ihnen die |Eurosill® Anwendungstechnik jederzeit zur Verfügung.

Zusatzinformation

Vorstehende Angaben können nur allgemeine Hinweise sein. Die Angaben erfolgen nach bestem Wissen und Gewissen, sie können jedoch nur als unverbindliche Richtwerte gelten, die den Erfordernissen angepasst werden müssen. Wegen der außerhalb unseres Einflusses liegenden Verarbeitungs- und Anwendungsbedingungen und der Vielzahl unterschiedlicher Materialien sind ausreichende Eigenversuche durchzuführen, um das Material auf seine Eignung in der jeweiligen Anwendung zu prüfen.

Wir können eine Haftung nur für die einwandfreie, standardmäßige Qualität zum Zeitpunkt der Lieferung übernehmen. Folgeschäden können nur anerkannt werden, wenn diese vor dem Einsatz, schriftlich unter Nennung der zugesagten Eigenschaft, vereinbart wurden.

Stand der Herstellerangaben 02/11. Technische Änderungen vorbehalten. Mit dieser Ausgabe verlieren alle bisherigen Ausgaben ihre Gültigkeit. Aktuellste Version finden Sie unter www.eurosill.com