



Dichtungen für Holz Fenster- & Türsysteme ◀

Intelligente Systemkomponenten
für Fenster & Fassade

cnt

Conta



Flexible Produkte

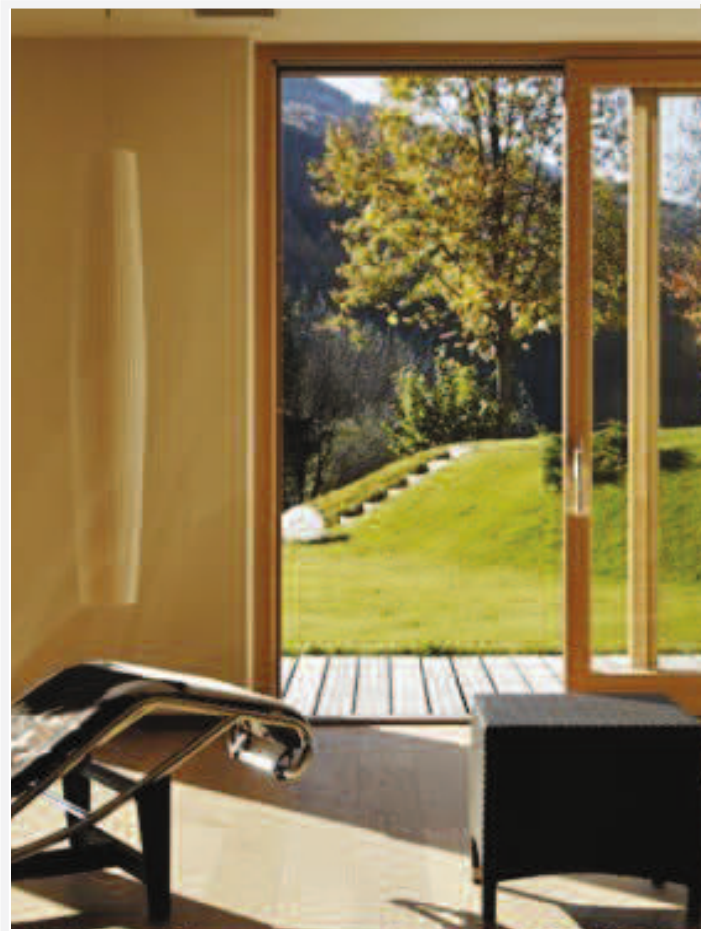
Das Unternehmen wurde gegründet um die Kundenwünsche und Bedürfnisse mit den richtigen Produkten, auf dem neuesten Stand der Kunststofffertigungsverfahren zusammen zu bringen.

Seit der Gründung haben wir uns das Ziel gesetzt, kundenorientiert zu handeln. Dies spiegelt auch im Geschäftsmotto wieder - Flexible Produkte.

Dank der ausgezeichneten Produktqualität und dem Service ist der Hersteller Marktführer von thermoplastischem Elastomer (TPE) basierten Dichtungen mit Produktionsstätten in der Türkei, China und den USA.

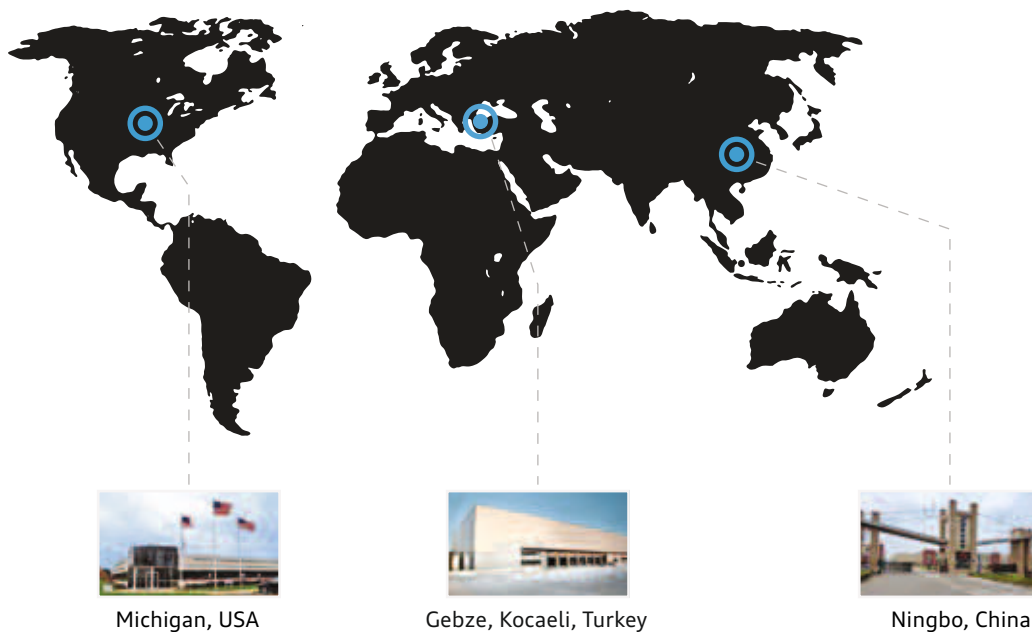
Die breite Produktpalette der Conta Dichtungsprofile werden eingesetzt in:

- Hölzerne Tür- & Fensterprofilen
- PVC-Fensterprofilen
- Aluminiumprofilen
- Weiße Ware
- Kühlschränke
- Rohrschellen, Werkzeugkisten,
- Lebensmittelbehälter
- KfZ-Anhänger usw.



Mit der Firma Eurosill Dichtungssysteme GmbH & Co. KG haben wir für den deutschsprachigen Raum einen Branchenkenner und die Generalvertretung für unsere Fenster-, Tür- und Aluminiumprofile gefunden. Ob bei Katalogprofile oder Sonderprofile, testen Sie unsere Marktführerschaft.

Produktionsstätten



Produkt

Codierungs-System

[CNT S F 7040 16 000]

ROHMATERIAL

S[SEBS]
V[TPV]

DESIGN
JAHR

ZÄHLER

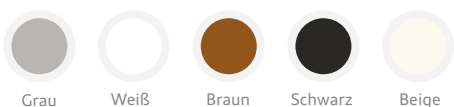
ANWENDUNG

R[Regular]
F[Foam]
C[Core]

FARBTON

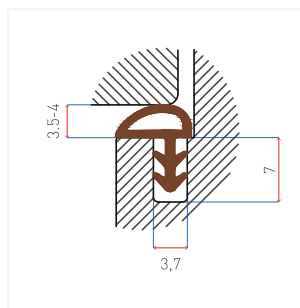
Grau [RAL 7040]
Weiß [RAL 9016]
Braun [RAL8002]
Schwarz [RAL 9004]
Beige [RAL 1001]

Das Codierungssystem
unserer Produkte zeigt das
verwendete Material,
den Anwendungstyp,
die Farbe und das
Designjahr

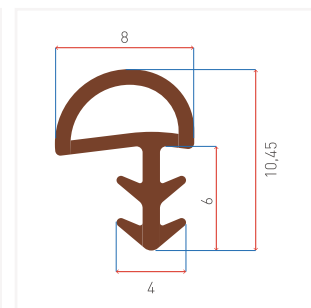


HINWEIS: Die oben gezeigten Farben sind nur Richtwerte,
die tatsächlichen Farben können variieren

Produkt CODE	FARBTON	Menge mtr./box	VPE
CNT-SR-7040-16001	Grau	350	M10-Spule
CNT-SR-9016-16001	Weiß	350	M10-Spule
CNT-SR-8002-16001	Braun	350	M10-Spule
CNT-SR-9004-16001	Schwarz	350	M10-Spule
CNT-SR-1001-16001	Beige	350	M10-Spule

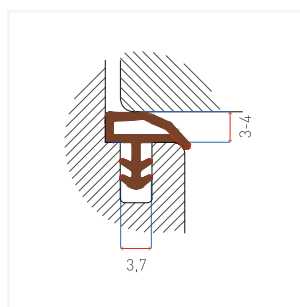


Anwendungszeichnung

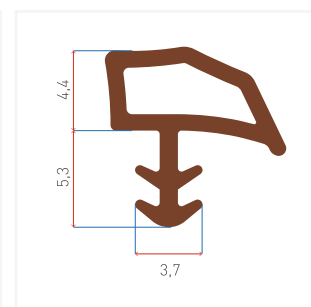


Technische Zeichnung

Produkt CODE	FARBTON	Menge mtr./box	VPE
CNT-SR-7040-16002	Grau	300	M10-Spule
CNT-SR-9016-16002	Weiß	300	M10-Spule
CNT-SR-8002-16002	Braun	300	M10-Spule
CNT-SR-9004-16002	Schwarz	300	M10-Spule
CNT-SR-1001-16002	Beige	300	M10-Spule

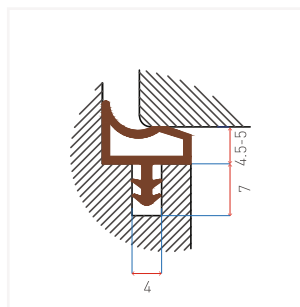


Anwendungszeichnung

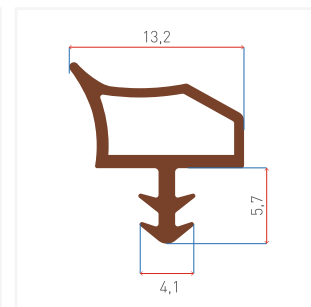


Technische Zeichnung

Produkt CODE	FARBTON	Menge mtr./box	VPE
CNT-SR-7040-16003	Grau	150	M10-Spule
CNT-SR-9016-16003	Weiß	150	M10-Spule
CNT-SR-8002-16003	Braun	150	M10-Spule
CNT-SR-9004-16003	Schwarz	150	M10-Spule
CNT-SR-1001-16003	Beige	150	M10-Spule

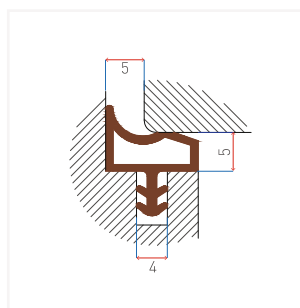


Anwendungszeichnung

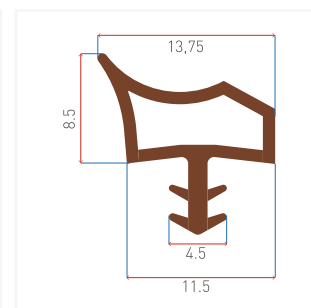


Technische Zeichnung

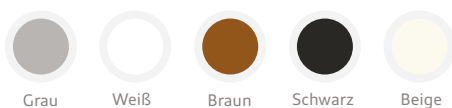
Produkt CODE	FARBTON	Menge mtr./box	VPE
CNT-SR-7040-16021	Grau	150	M10-Spule
CNT-SR-9016-16021	Weiß	150	M10-Spule
CNT-SR-8002-16021	Braun	150	M10-Spule
CNT-SR-9004-16021	Schwarz	150	M10-Spule
CNT-SR-1001-16021	Beige	150	M10-Spule



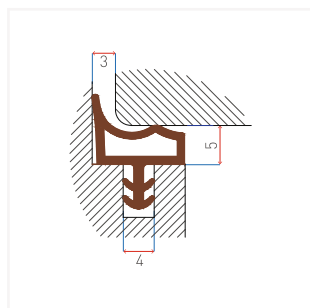
Anwendungszeichnung



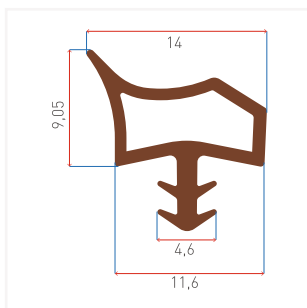
Technische Zeichnung



HINWEIS: Die oben gezeigten Farben sind nur Richtwerte, die tatsächlichen Farben können variieren

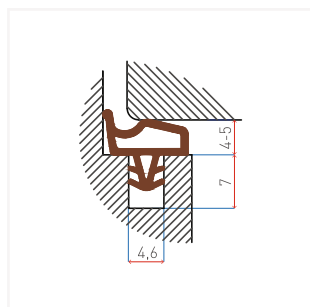


Anwendungszeichnung

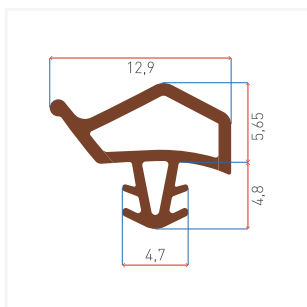


Technische Zeichnung

Produkt CODE	FARBTON	Menge mtr./box	VPE
CNT-SR-7040-16023	Grau	150	M10-Spule
CNT-SR-9016-16023	Weiß	150	M10-Spule
CNT-SR-8002-16023	Braun	150	M10-Spule
CNT-SR-9004-16023	Schwarz	150	M10-Spule
CNT-SR-1001-16023	Beige	150	M10-Spule

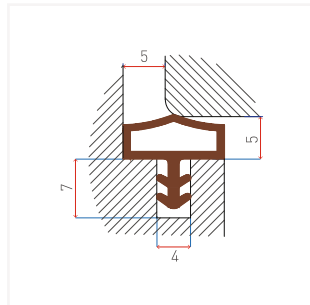


Anwendungszeichnung

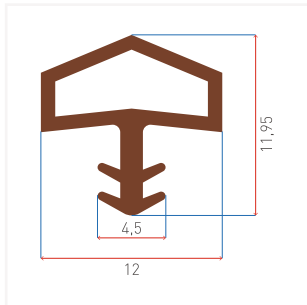


Technische Zeichnung

Produkt CODE	FARBTON	Menge mtr./box	VPE
CNT-SR-7040-16012	Grau	200	M10-Spule
CNT-SR-9016-16012	Weiß	200	M10-Spule
CNT-SR-8002-16012	Braun	200	M10-Spule
CNT-SR-9004-16012	Schwarz	200	M10-Spule
CNT-SR-1001-16012	Beige	200	M10-Spule

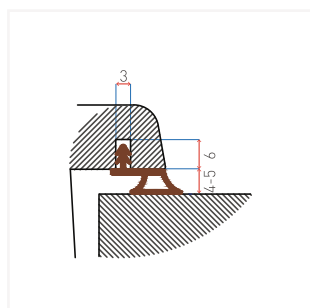


Anwendungszeichnung

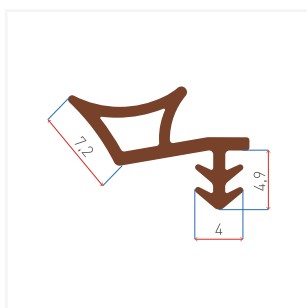


Technische Zeichnung

Produkt CODE	FARBTON	Menge mtr./box	VPE
CNT-SR-7040-16020	Grau	200	M10-Spule
CNT-SR-9016-16020	Weiß	200	M10-Spule
CNT-SR-8002-16020	Braun	200	M10-Spule
CNT-SR-9004-16020	Schwarz	200	M10-Spule
CNT-SR-1001-16020	Beige	200	M10-Spule



Anwendungszeichnung



Technische Zeichnung

Produkt CODE	FARBTON	Menge mtr./box	VPE
CNT-SR-7040-16011	Grau	200	M10-Spule
CNT-SR-9016-16011	Weiß	200	M10-Spule
CNT-SR-8002-16011	Braun	200	M10-Spule
CNT-SR-9004-16011	Schwarz	200	M10-Spule
CNT-SR-1001-16011	Beige	200	M10-Spule

HINWEIS: Die oben gezeigten Farben sind nur Richtwerte, die tatsächlichen Farben können variieren



Grau



Weiß



Braun

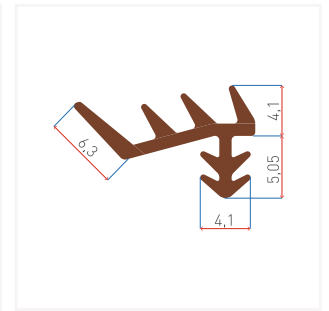
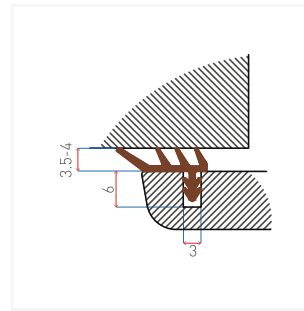


Schwarz

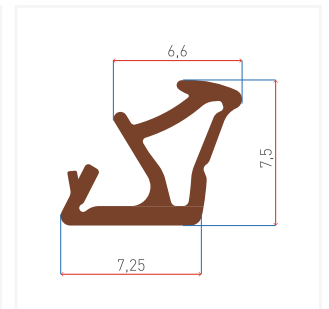
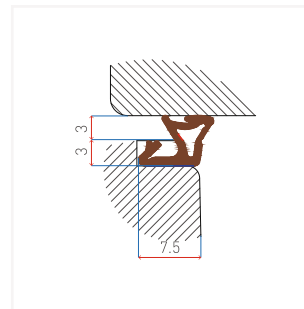


Beige

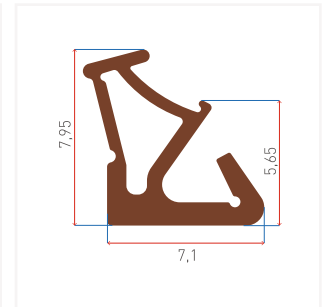
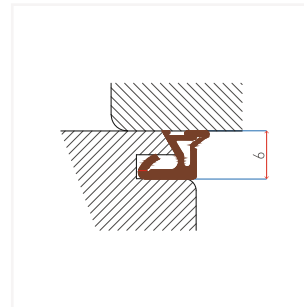
Produkt CODE	FARBTON	Menge mtr./box	VPE
CNT-SR-7040-16010	Grau	250	M10-Spule
CNT-SR-9016-16010	Weiß	250	M10-Spule
CNT-SR-8002-16010	Braun	250	M10-Spule
CNT-SR-9004-16010	Schwarz	250	M10-Spule
CNT-SR-1001-16010	Beige	250	M10-Spule



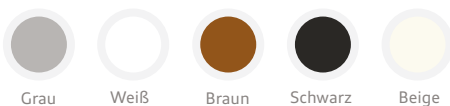
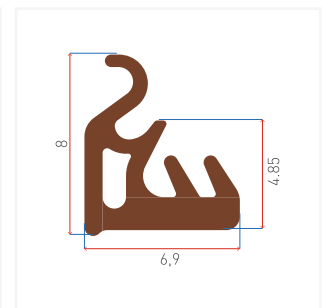
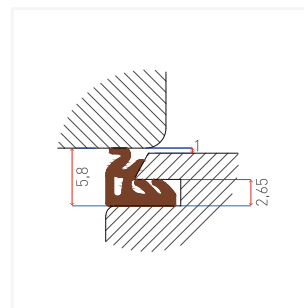
Produkt CODE	FARBTON	Menge mtr./box	VPE
CNT-SR-7040-16004	Grau	500	M10-Spule
CNT-SR-9016-16004	Weiß	500	M10-Spule
CNT-SR-8002-16004	Braun	500	M10-Spule
CNT-SR-9004-16004	Schwarz	500	M10-Spule
CNT-SR-1001-16004	Beige	500	M10-Spule



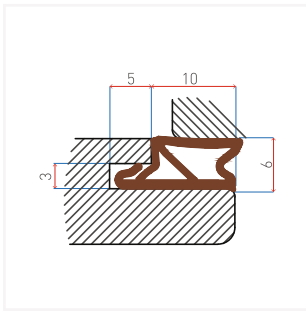
Produkt CODE	FARBTON	Menge mtr./box	VPE
CNT-SR-7040-16016	Grau	450	M10-Spule
CNT-SR-9016-16016	Weiß	450	M10-Spule
CNT-SR-8002-16016	Braun	450	M10-Spule
CNT-SR-9004-16016	Schwarz	450	M10-Spule
CNT-SR-1001-16016	Beige	450	M10-Spule



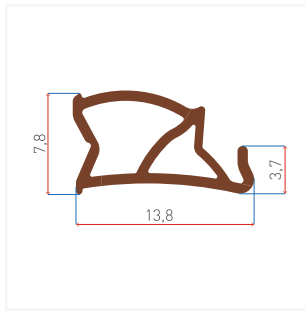
Produkt CODE	FARBTON	Menge mtr./box	VPE
CNT-SR-7040-16024	Grau	500	M10-Spule
CNT-SR-9016-16024	Weiß	500	M10-Spule
CNT-SR-8002-16024	Braun	500	M10-Spule
CNT-SR-9004-16024	Schwarz	500	M10-Spule
CNT-SR-1001-16024	Beige	500	M10-Spule



HINWEIS: Die oben gezeigten Farben sind nur Richtwerte, die tatsächlichen Farben können variieren

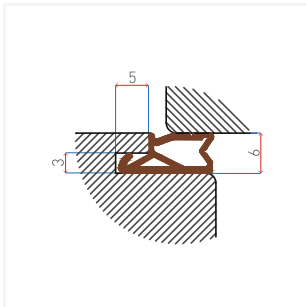


Anwendungszeichnung

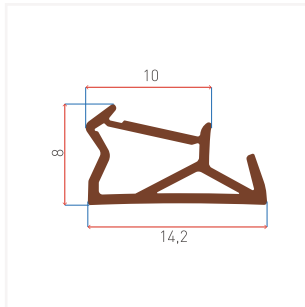


Technische Zeichnung

Produkt CODE	FARBTON	Menge mtr./box	VPE
CNT-SR-7040-16009	Grau	250	M10-Spule
CNT-SR-9016-16009	Weiß	250	M10-Spule
CNT-SR-8002-16009	Braun	250	M10-Spule
CNT-SR-9004-16009	Schwarz	250	M10-Spule
CNT-SR-1001-16009	Beige	250	M10-Spule

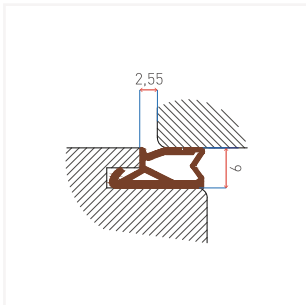


Anwendungszeichnung

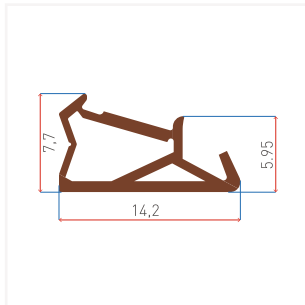


Technische Zeichnung

Produkt CODE	FARBTON	Menge mtr./box	VPE
CNT-SR-7040-16006	Grau	250	M10-Spule
CNT-SR-9016-16006	Weiß	250	M10-Spule
CNT-SR-8002-16006	Braun	250	M10-Spule
CNT-SR-9004-16006	Schwarz	250	M10-Spule
CNT-SR-1001-16006	Beige	250	M10-Spule

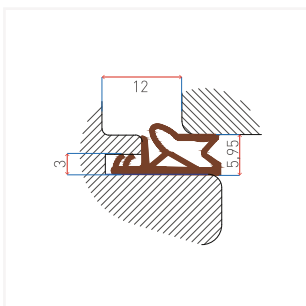


Anwendungszeichnung

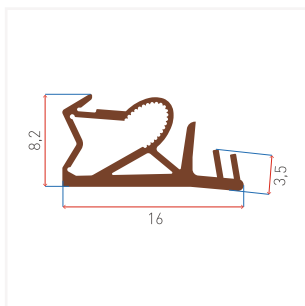


Technische Zeichnung

Produkt CODE	FARBTON	Menge mtr./box	VPE
CNT-SR-7040-16018	Grau	250	M10-Spule
CNT-SR-9016-16018	Weiß	250	M10-Spule
CNT-SR-8002-16018	Braun	250	M10-Spule
CNT-SR-9004-16018	Schwarz	250	M10-Spule
CNT-SR-1001-16018	Beige	250	M10-Spule



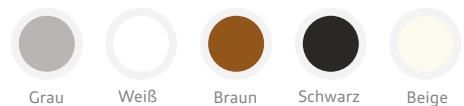
Anwendungszeichnung



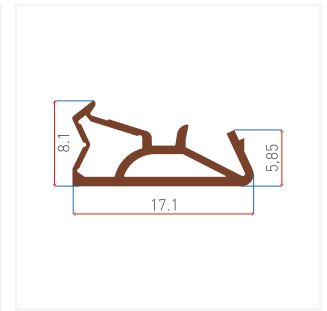
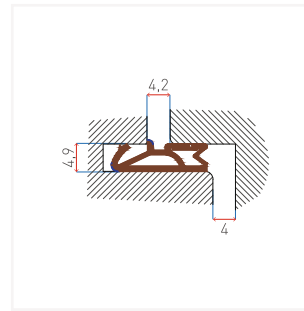
Technische Zeichnung

Produkt CODE	FARBTON	Menge mtr./box	VPE
CNT-SR-7040-16019	Grau	200	M10-Spule
CNT-SR-9016-16019	Weiß	200	M10-Spule
CNT-SR-8002-16019	Braun	200	M10-Spule
CNT-SR-9004-16019	Schwarz	200	M10-Spule
CNT-SR-1001-16019	Beige	200	M10-Spule

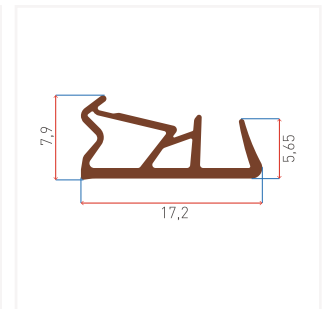
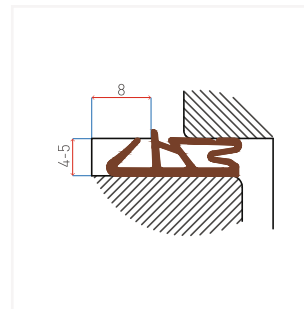
HINWEIS: Die oben gezeigten Farben sind nur Richtwerte, die tatsächlichen Farben können variieren



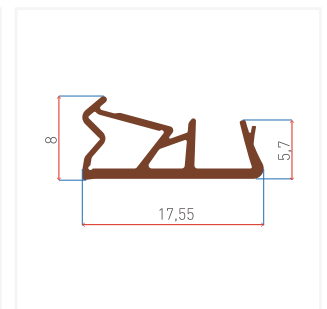
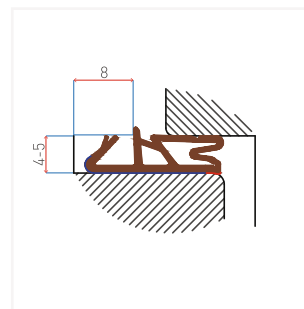
Produkt CODE	FARBTON	Menge mtr./box	VPE
CNT-SR-7040-16014	Grau	200	M10-Spule
CNT-SR-9016-16014	Weiß	200	M10-Spule
CNT-SR-8002-16014	Braun	200	M10-Spule
CNT-SR-9004-16014	Schwarz	200	M10-Spule
CNT-SR-1001-16014	Beige	200	M10-Spule



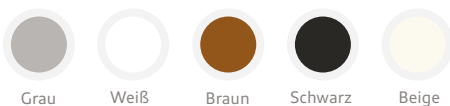
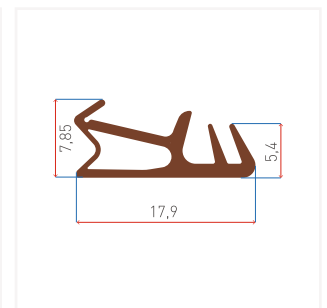
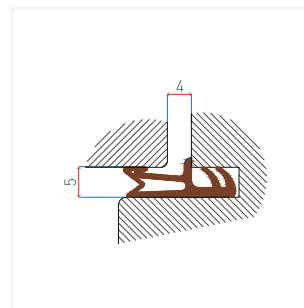
Produkt CODE	FARBTON	Menge mtr./box	VPE
CNT-SR-7040-16007	Grau	200	M10-Spule
CNT-SR-9016-16007	Weiß	200	M10-Spule
CNT-SR-8002-16007	Braun	200	M10-Spule
CNT-SR-9004-16007	Schwarz	200	M10-Spule
CNT-SR-1001-16007	Beige	200	M10-Spule



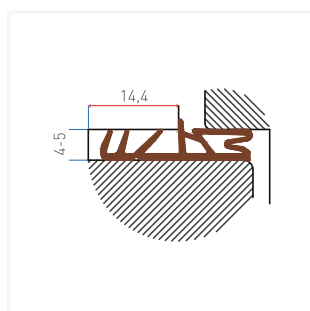
Produkt CODE	FARBTON	Menge mtr./box	VPE
CNT-SR-7040-16005	Grau	200	M10-Spule
CNT-SR-9016-16005	Weiß	200	M10-Spule
CNT-SR-8002-16005	Braun	200	M10-Spule
CNT-SR-9004-16005	Schwarz	200	M10-Spule
CNT-SR-1001-16005	Beige	200	M10-Spule



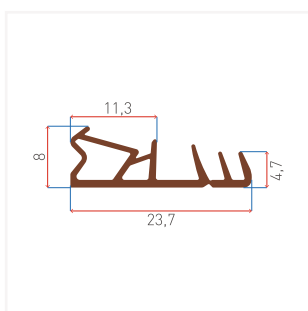
Produkt CODE	FARBTON	Menge mtr./box	VPE
CNT-SR-7040-16013	Grau	200	M10-Spule
CNT-SR-9016-16013	Weiß	200	M10-Spule
CNT-SR-8002-16013	Braun	200	M10-Spule
CNT-SR-9004-16013	Schwarz	200	M10-Spule
CNT-SR-1001-16013	Beige	200	M10-Spule



HINWEIS: Die oben gezeigten Farben sind nur Richtwerte, die tatsächlichen Farben können variieren

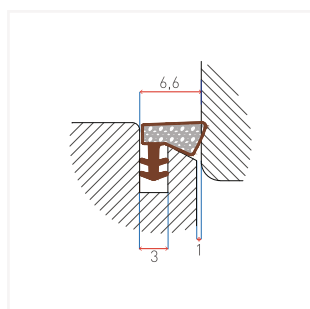


Anwendungszeichnung

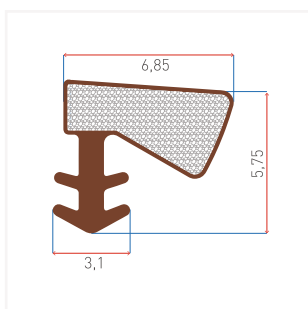


Technische Zeichnung

Produkt CODE	FARBTON	Menge mtr./box	VPE
CNT-SR-7040-16008	Grau	200	M10-Spule
CNT-SR-9016-16008	Weiß	200	M10-Spule
CNT-SR-8002-16008	Braun	200	M10-Spule
CNT-SR-9004-16008	Schwarz	200	M10-Spule
CNT-SR-1001-16008	Beige	200	M10-Spule

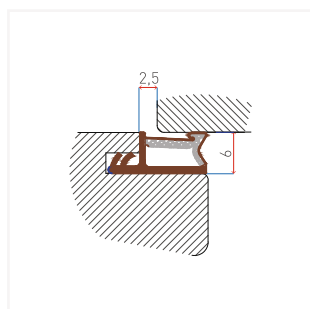


Anwendungszeichnung

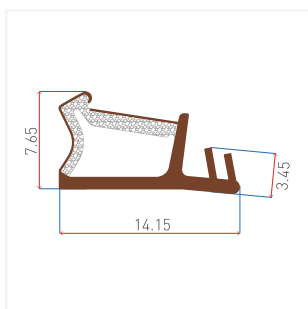


Technische Zeichnung

Produkt CODE	FARBTON	Menge mtr./box	VPE
CNT-SF-7040-16022	Grau	200	M10-Spule
CNT-SF-9016-16022	Weiß	200	M10-Spule
CNT-SF-8002-16022	Braun	200	M10-Spule
CNT-SF-9004-16022	Schwarz	200	M10-Spule
CNT-SF-1001-16022	Beige	200	M10-Spule

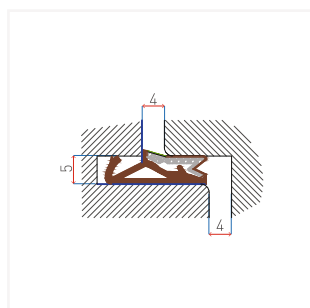


Anwendungszeichnung

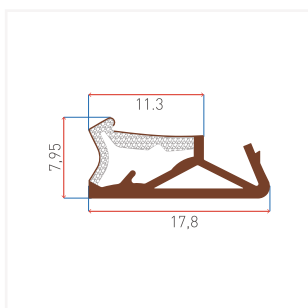


Technische Zeichnung

Produkt CODE	FARBTON	Menge mtr./box	VPE
CNT-SF-7040-16017	Grau	200	M10-Spule
CNT-SF-9016-16017	Weiß	200	M10-Spule
CNT-SF-8002-16017	Braun	200	M10-Spule
CNT-SF-9004-16017	Schwarz	200	M10-Spule
CNT-SF-1001-16017	Beige	200	M10-Spule



Anwendungszeichnung



Technische Zeichnung

Produkt CODE	FARBTON	Menge mtr./box	VPE
CNT-SF-7040-16015	Grau	200	M10-Spule
CNT-SF-9016-16015	Weiß	200	M10-Spule
CNT-SF-8002-16015	Braun	200	M10-Spule
CNT-SF-9004-16015	Schwarz	200	M10-Spule
CNT-SF-1001-16015	Beige	200	M10-Spule

HINWEIS: Die oben gezeigten Farben sind nur Richtwerte, die tatsächlichen Farben können variieren



Grau



Weiß



Braun



Schwarz



Beige

für Sie Maßgeschneidert:

Systemlösungen für höchste Ansprüche

Weltweit gehört Conta zu den führenden Unternehmen in der Fertigung von Dichtprofilen für Fenster und Türen.

Gehören Sie zu den Unternehmen, welche eigene Dichtungen einsetzen? Prima, dann sind wir für Sie der richtige Ansprechpartner!

Senden Sie uns Ihre Anfrage an sonderprofile@eurosill.com und Sie erhalten Ihre maßgeschneiderte Systemlösung für Ihr Unternehmen.

Gerne beraten wir Sie auch persönlich und finden gemeinsam eine individuelle Lösung.



Abmessungen - Verpackung

BOX

Breite: 57,5 cm
Länge: 57,5 cm
Höhe: 18 cm

Palette

Breite: 110 cm
Länge: 110 cm
Höhe: 260 cm



Durch Herausgabe dieser Brochüre werden alle früheren Unterlagen ungültig. Änderungen im Rahmen des technischen Fortschritts und Neuentwicklungen behalten wir uns vor.

Die Abbildungen und Zeichnungen sind auf dem neuesten Stand.

Alle Produkte die aus vorherigem Prospektmaterial nicht übernommen wurden, werden nicht mehr serienmäßig gefertigt, sind jedoch auf Anfrage teilweise noch lieferbar.

TPE- Dichtungssysteme sind vor der Verarbeitung genau zu prüfen. Reklamationen an eingebauten Produkten können nicht anerkannt werden.

Das Werk ist urheberrechtlich geschützt. Jede Verwertung außerhalb der gesetzlich geregelten Fälle, Nachdrucke, auch auszugsweise, bedürfen unserer ausdrücklichen Genehmigung.

Für Druckfehler übernehmen wir keine Haftung.

Eurosill Dichtungssysteme GmbH & Co. KG
Hüfinger Str. 49a
78199 Bräunlingen
Deutschland

Fon +49 771 89 888-680
Fax +49 771 89 888-698
www.eurosill.group
info@eurosill-dichtungen.com



Unser Beitrag zum Umweltschutz.
Dieses Prospekt wurde aus 100 %
Recyclingpapier hergestellt.